



[www.velomotors.ru](http://www.velomotors.ru)

МОТОЦИКЛ FLAME 200

Руководство по эксплуатации



# Запрещается эксплуатация мототехники лицами моложе 16 лет.

## Выписка из ПРАВИЛ ДОРОЖНОГО ДВИЖЕНИЯ РОССИЙСКОЙ ФЕДЕРАЦИИ

(в ред. Постановлений Правительства РФ от 08.01.1996 N 3, от 31.10.1998 N 1272, от 21.04.2000 N 370, от 24.01.2001 N 67, от 28.06.2002 N 472, от 07.05.2003 N 265, от 25.09.2003 N 595, от 14.12.2005 N 767, от 28.02.2006 N 109)

Утверждены  
Постановлением Совета Министров -  
Правительства Российской Федерации  
от 23 октября 1993 г. N 1090

24. Дополнительные требования к движению велосипедов, мопедов, гужевых повозок, а также прогону животных

24.1. Управлять велосипедом, гужевой повозкой (саниями), быть погонщиком вьючных, верховых животных или стада при движении по дорогам разрешается лицам не моложе 14 лет, а мопедом - не моложе 16 лет.

**Примечание.** По решению органов исполнительной власти субъектов Российской Федерации может снижаться указанный возрастной ценз, но не более чем на 2 года, и устанавливаться порядок, предусматривающий наличие у водителей велосипедов, мопедов и гужевых повозок (саней) документа, подтверждающего знание ими Правил и Основных положений, а у этих транспортных средств - специального регистрационного знака.

24.2. Велосипеды, мопеды, гужевые повозки (сани), верховые и вьючные животные должны двигаться только по крайней правой полосе в один ряд возможно правее. Допускается движение по обочине, если это не создает помех пешеходам.

24.3. Водителям велосипеда и мопеда запрещается: ездить, не держась за руль хотя бы одной рукой; перевозить пассажиров, кроме ребенка в возрасте до 7 лет на дополнительном сиденье, оборудованном надежными подножками; перевозить груз, который выступает более чем на 0,5 м по длине или ширине за габариты, или груз, мешающий управлению; двигаться по дороге при наличии рядом велосипедной дорожки; поворачивать налево или разворачиваться на дорогах с трамвайным движением и на дорогах, имеющих более одной полосы для движения в данном направлении. Запрещается буксировка велосипедов и мопедов, а также велосипедами и мопедами, кроме буксировки прицепа, предназначенного для эксплуатации с велосипедом или мопедом.

24.4. На нерегулируемом пересечении велосипедной дорожки с дорогой, расположенном вне перекрестка, водитель велосипедов и мопедов должны уступить дорогу транспортным средствам, движущимся по этой дороге.

Поздравляем Вас с приобретением мотоцикла Flame 200 !  
Мы гордимся техническим исполнением и качеством конструкции каждого мотоцикла изготовленного под нашей маркой.

В Руководстве по эксплуатации приведены пояснения по эксплуатации Вашего нового мотоцикла. Прежде чем приступить к поездкам на мотоцикле - внимательно изучите Руководство.

Соблюдение инструкций, приведенных ниже, поможет максимально продлить срок службы Вашего мотоцикла и даст Вам возможность безопасно управлять им.

Наша компания непрерывно работает над улучшением конструкции наших мотоциклов, поэтому Вы возможно найдете незначительные отличия между Руководством и Вашим мотоциклом. Обо всех изменениях, дополнениях, новой продукции и еще много полезной и интересной информации Вы найдете на нашем сайте: [www.velomotors.ru](http://www.velomotors.ru)

Если Вы еще неуверенно водите мотоцикл, рекомендуется ездить по малооживленным улицам.

Никогда не одалживайте свой мотоцикл, т.к. большинство аварий происходит именно в таких случаях.

Запрещается управление мотоциклом под воздействием алкоголя, наркотических средств и сильнодействующих медикаментов вызывающих сонливость.

При эксплуатации мотоцикла необходимо соблюдать все правила дорожного движения, предписанные законом. Обязательно наденьте шлем, перчатки и защитную одежду. Управляйте мотоциклом 2-мя руками и держите ноги на подножках. Ничто не должно отвлекать от вождения (курение, распивание напитков, чтение, еда...).

Регулярно проверяйте техническое состояние Вашего мотоцикла.

Во время прочтения обратите особенное внимание на предостережения.

Как они выглядят и что означают, смотрите ниже:



- Внимание



- Действие которое может привести к травме или смерти



- Огнеопасно



- Взрывоопасно



- Возможен контакт с едкими веществами и их парами



- Вам на заметку

## МОТОЦИКЛ - НЕ ИГРУШКА! ЕГО ВОЖДЕНИЕ МОЖЕТ БЫТЬ ОПАСНЫМ!



Несоблюдение мер предосторожности при управлении мотоциклом, изложенных ниже правил безопасной его эксплуатации, может привести к **СЕРЬЕЗНЫМ ТРАВМАМ ИЛИ ГИБЕЛИ ЛЮДЕЙ.**

- Внимательно прочитайте это Руководство и все примечания, неукоснительно выполняйте все рекомендации по правилам эксплуатации.
- Не приступайте к управлению мотоциклом без предварительного обучения или инструктажа.
- Соблюдайте рекомендации, касающиеся возраста водителя транспортного средства: **Детям до 16 лет ЗАПРЕЩЕНО** управление мотоциклом.
- Во время движения требуется полная сосредоточенность. Чтобы избежать получения травм со стороны других транспортных средств, необходимо обращать внимание на следующее:
  - **СТРОГО СОБЛЮДАЙТЕ ПРАВИЛА ДОРОЖНОГО ДВИЖЕНИЯ**
  - постоянно следите за передвижением других транспортных средств
  - не приближайтесь слишком близко к другим средствам движения, держите дистанцию
  - никогда не оспаривайте полосу движения
  - так как движение на повышенной скорости является причиной многих аварий, не превышайте максимальную скорость, допустимую в данной ситуации
  - перед выполнением поворотов или смене полосы движения, заблаговременно включайте указатели поворотов
  - особое внимание требуется при пересечении перекрестков, при выезде и въезде на стоянку или при выезде на полосу движения автомобилей
- Во время движения держите левую руку на левой рукоятке, а правую руку на ручке дроссельной заслонки, ноги должны быть на подножках.
- Не пользуйтесь мотоциклом без специальной защитной одежды, которая обеспечит комфорт и уменьшит вероятность получения травмы.
- Не перегружайте мотоцикл.

## Защитная одежда и приспособления

Никогда не используйте транспортное средство без специальной защитной одежды, которая обеспечит комфорт и уменьшит вероятность получения травмы.

### 1. Шлем

Самая важная деталь Вашей защитной экипировки. Специальный шлем может предотвратить тяжелую травму черепа.

### 2. Защита для глаз

Солнечные очки не подходят в качестве защиты для глаз. Специальные защитные очки или защитная маска предохранят Ваши глаза. Они должны быть изготовлены из нехрупкого материала и содержаться в чистоте.

### 3. Перчатки

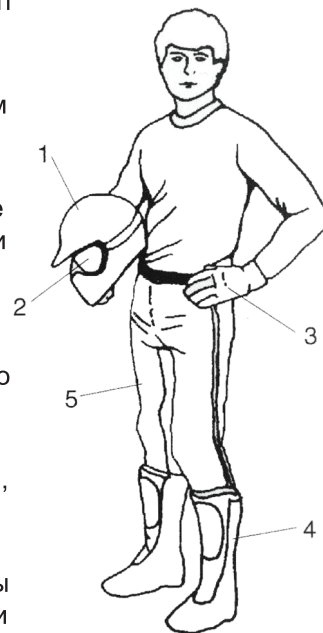
Специальные перчатки с подкладками для пальцев лучше всего обеспечат комфорт и защиту.

### 4. Сапоги

Лучшая обувь - это прочные, высокие (выше икр) сапоги с каблуками, такие как мотоботы.

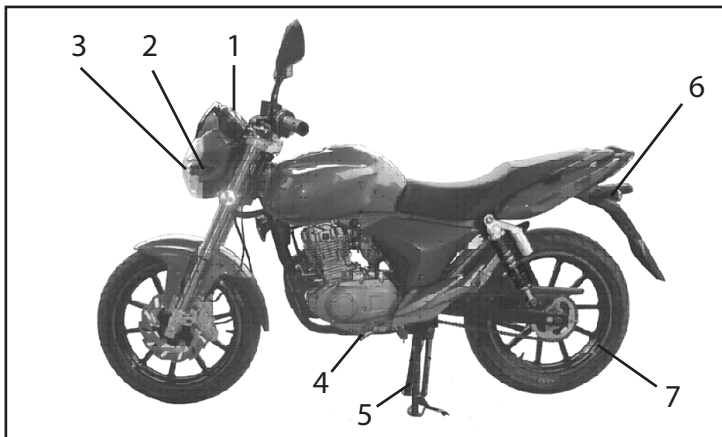
### 5. Одежда

Всегда носите одежду с длинными рукавами и длинные брюки, чтобы предохранить от травм руки и ноги. Брюки для езды с наколенниками и куртка с верхними плечевыми накладками послужат лучшей защитой.

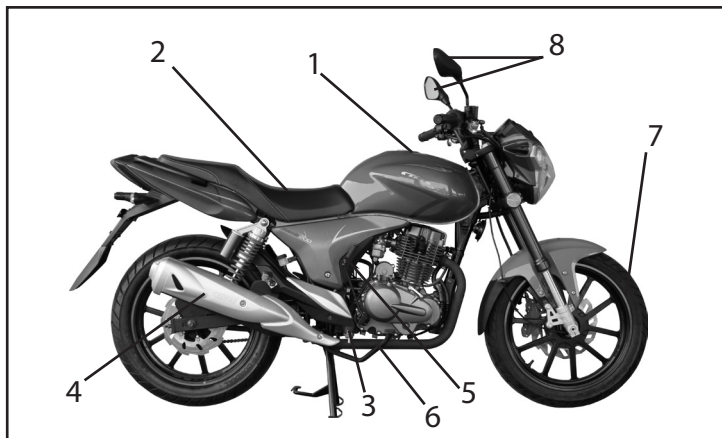


Длина мотоцикла.....	2130 мм
Ширина мотоцикла.....	770 мм
Высота мотоцикла.....	1070 или 1120 мм
Колесная база.....	1360 мм
Сцепление.....	многодисковое в масляной ванне
Топливо : тип.....	Аи - 92 (неэтилированный)
Объем топливного бака.....	17 литров
Сухой вес.....	127 кг
Масса снаряженного транспортного сред-ства.....	132 кг
Максимальная нагрузка на транспортное средство.....	150 кг
Размер шины: переднего колеса .....	2,75 - 18
заднего колеса.....	3,25 - 18
Аккумулятор.....	12V
Свеча зажигания : тип .....	NGK DR8EA или TORCH D7RTC
Тормоз передний / задний.....	гидравлический, дисковый
Тепловые зазоры клапанов(холодных): Впускных.....	0.05±0.02 мм
Выпускных .....	0.05±0.02 мм
Система зажигания.....	электронное (CDI)
Передние амортизаторы.....	пружинно - гидравлические
Задние амортизаторы.....	газо-гидравлические
Количество цилиндров и расположение.....	1, вертикальное
Рабочий объем цилиндра.....	197 см <sup>3</sup>
Степень сжатия.....	8.3 : 1
Максимальная мощность, кВт (мин-1).....	9,6 кВт при 7500 об/мин
Максимальный крутящий момент, Нм (мин-1).....	13,9 Н·м при 5500 об/мин
Передаточные отношения: 1 передача.....	2,91
2 передача.....	1,87
3 передача.....	1,39
4 передача.....	1,15
5 передача.....	0,95
Главное передаточное отношение.....	2,67

1. Панель приборов
2. Передние указатели поворота
3. Фара
4. Рычаг переключения передач
5. Опора основная
6. Задние указатели поворота
7. Заднее колесо



1. Крышка топливного бака
2. Сидение
3. Опора для ног
4. Глушитель
5. Рычаг кикстартера
6. Педаль заднего тормоза
7. Переднее колесо
8. Зеркала заднего вида



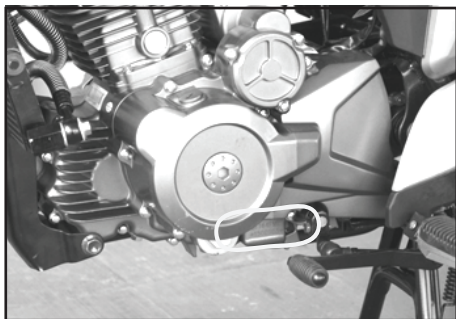



фото 1



фото 2

**ИДЕНТИФИКАЦИЯ МОТОЦИКЛА**

На заметку:  Мы рекомендуем иметь при себе записанные номера двигателя и рамы.

Номера могут понадобиться в случае угона.

Расположение идентификационных номеров показано на фотографиях:

Номер двигателя - фото 1, находится с левой стороны - внизу, на картере двигателя.

Идентификационный номер транспортного средства(VIN) - фото 2, находится на раме с левой стороны, на трубе рамы рулевой колонки.

Номер рамы находится с противоположной от (VIN)номера стороны на на трубе рамы рулевой колонки.



Наказание за подделку или уничтожение идентификационного номера транспортного средства предусмотрено ст.326 УК РФ и, в зависимости от вины, представляет собой либо штраф, либо исправительные работы, либо ограничение свободы на срок до двух лет, либо лишение свободы на срок до двух лет. Те же деяния, совершённые организованной группой, наказываются исправительными работами либо лишением свободы на срок до четырёх лет.



## ИНДИКАТОРЫ И ПРИБОРЫ

## 1. Тахометр

- Показывает обороты двигателя

## 2. Индикатор уровня топлива

- Показывает уровень топлива в баке

## 3. Индикатор нейтрального положения коробки передач

Индикатор загорается, если коробка передач находится в нейтральном положении.

## 4. Индикатор сигнала поворота

- Дублирует работу сигнала поворота

## 5. Часы

## 6. Индикатор дальнего света

- Загорается при включении дальнего света, гаснет при выключении.

## 7. Спидометр

- Показывает скорость движения

## 8. Одометр

- Показывает общий пробег


## 9. Индикатор включённой передачи

Индикатор отображает передачу, которая сейчас включена.



## ЗАМОК ЗАЖИГАНИЯ:

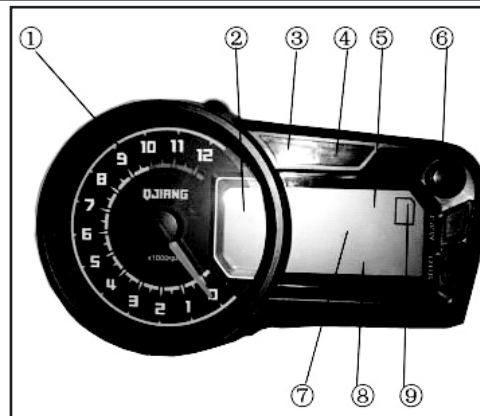
Положение «» - "Выключено": Все электрические цепи обесточены, двигатель не запускается.

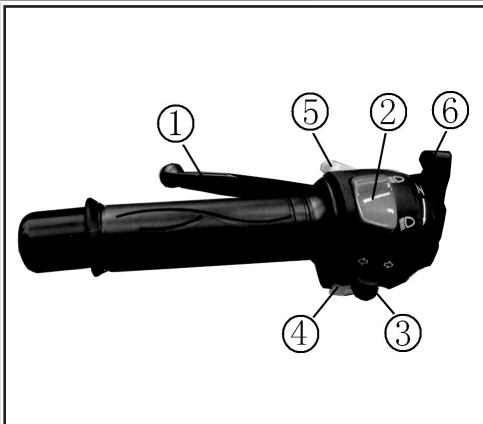
Ключ может быть извлечён.

Положение «» - "Включено": Цепи зажигания соединены с источником питания. Двигатель теперь может быть заведён, ключ не может быть извлечён из замка зажигания в этом положении.

Положение «» - "ПАРКОВКА": Для включения габаритных огней, поверните ключ в это положение.

Положение «» - "БЛОКИРОВКА": Для блокировки руля, поверните руль до упора влево. Утопите ключ, поверните в положение "" и отпустите, ключ можно извлечь. Все электрические цепи отключены.

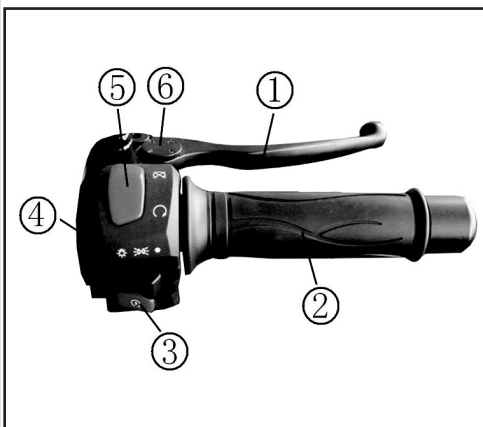




### ОРГАНЫ УПРАВЛЕНИЯ

#### Левая рукоятка:

1. **Рычаг сцепления**  
- При нажатии крутящий момент не передается от двигателя к трансмиссии
2. **Переключатель света**  
- Переключает свет: ближний - дальний
3. **Включатель поворотов**  
- Включает указатель правого либо левого поворота
4. **Кнопка звукового сигнала**  
- При нажатии на кнопку раздается звуковой сигнал
5. **Кнопка дальнего света**  
- При нажатии на кнопку светит постоянно либо мигает дальний свет фары.
6. **Рычаг управления воздушной заслонкой.**  
- Используется для запуска холодного двигателя.



#### Правая рукоятка:

1. **Рычаг переднего тормоза**  
- При нажатии переднее колесо начинает тормозить
2. **Ручка газа.**  
- Используется для управления дроссельной заслонкой
3. **Кнопка запуска двигателя электростартером**  
- При нажатии электростартер начинает вращаться и запускает двигатель (Никогда не держите кнопку электростартера больше 5 секунд)
4. **Переключатель света**  
- Крайнее правое положение: всё выключено. - Среднее: включены габаритные огни. - Крайнее левое положение: включены свет фар и габаритные огни.
5. **Переключатель „стоп-двигатель”**  
- При включении переключателя в положение „значок перечёркнут, двигатель остановится и запускаться не будет пока переключатель не будет переведён в противоположное положение.
6. **Регулятор положения ручки переднего тормоза.**  
- Используется для установки в нужное положение ручки тормоза

## ТОПЛИВНЫЙ БАК

### Топливный бак

Объем топливного бака составляет 11 л. Чтобы открыть крышку бака, (1) вставьте в неё ключ и поверните его на 90° по часовой стрелке.

Используйте только неэтилированный бензин, с октановым числом не ниже 90.

### ПРЕДОСТЕРЕЖЕНИЕ:



**Этилированный бензин серьезно повредит внутренние детали двигателя: клапана, поршневые кольца и т. д., а так же систему выпуска отработавших газов.**

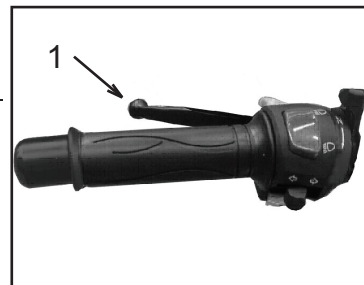
- Не заправляйте топливный бак до предела. При нагреве топливо расширяется. Если бак переполнен, то топливо, нагретое двигателем или солнцем, может вытекать из бака.
- Не разбрызгивайте топливо, особенно на двигатель или выхлопную трубу, так как при этом возможно возгорание топлива и получение тяжелых травм. Рекомендуем вытереть вытекшее топливо.
- Не заправляйте топливо в бак, пока двигатель не остынет.
- После заправки топливом мотоцикла убедитесь, что крышка топливного бака плотно закрыта.





Бензин - относится к легковоспламеняющимся жидкостям, пары бензина взрывоопасны. Заправляться надо только на открытом воздухе. Избегайте попадания бензина на кожу и одежду, не вдыхайте его пары. При попадании на одежду срочно переоденьтесь и смойте следы бензина проточной водой. Не курите и не заправляйтесь вблизи источников открытого огня и электропитания.

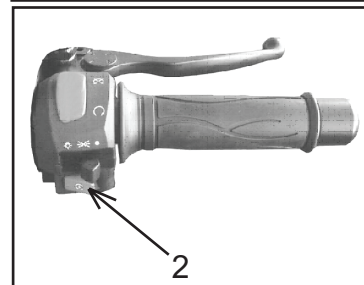
### ЗАПУСК ДВИГАТЕЛЯ С ЭЛЕКТРОСТАРТЕРА

- Проверьте уровень топлива и масла. Поверните ключ в замке зажигания в положение “”.
- Переключатель стоп-двигатель установить в “”. Левой рукой выжмите рычаг сцепления (1).
- Установите с помощью педали выбора передач нейтральное положение (контроль по индикатору). Правой рукой возьмите правую ручку руля и нажмите на выключатель эл.стартера (2).
- Если двигатель не запускается в течении 3 - 5 секунд, проверьте, открыт ли топливный кран, сделайте минутную паузу для восстановления аккумулятора и повторите попытку.



### ЗАПУСК ДВИГАТЕЛЯ С КИК- СТАРТЕРА

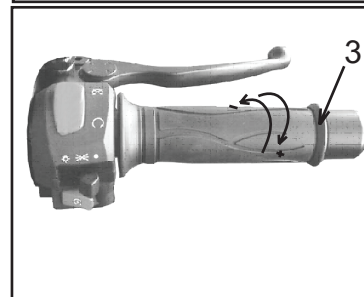
- Проверьте уровень топлива и масла. Поверните ключ в замке зажигания в положение “”.
- Переключатель стоп-двигатель установить в “”. Левой рукой выжмите рычаг сцепления (1).
- Установите с помощью педали выбора передач нейтральное положение (контроль по индикатору).
- Резко нажмите на рычаг кик-стартера.



### УПРАВЛЕНИЕ ОБОРОТАМИ ДВИГАТЕЛЯ

Для управления оборотами двигателя используйте ручку газа (3).

- поверните ручку на себя: для увеличения оборотов
- поверните ручку от себя: для уменьшения оборотов



### НА ЗАМЕТКУ:

Не крутите ручку газа во время холодного запуска, - Вы „зальете” свечу зажигания.



### ВНИМАНИЕ!

Не прислоняйте мотоцикл к стене. Не оставляйте мотоцикл на неровной поверхности. Не оставляйте ключи в замке зажигания даже если Вы стоите рядом.

Не садитесь на мотоцикл, если он стоит на основной опоре: это приведет к повреждению мотоцикла или серьезной травме в случае случайного схода с опоры. После поездки некоторые детали двигателя, выхлопной трубы и тормозные диски могут быть горячими - избегайте контакта с ними.



### НАЧАЛО ДВИЖЕНИЯ

- возьмитесь левой рукой за левую рукоятку, правой рукой возьмитесь за скобу поддержки и снимите мотоцикл с центральной опоры движением вперед. Запустите двигатель.
- будьте готовы нажать правой рукой на тормоз, если мотоцикл покатится
- возьмитесь за ручки руля обеими руками и сядьте на сиденье
- оставьте одну ногу на земле для опоры
- выжмите рычаг сцепления и включите первую передачу, медленно отпустите тормоз, поверните ручку акселератора на себя. Переключение передач позволяет двигателю работать в нормальном диапазоне оборотов. Водитель должен выбирать правильные обороты в соответствии с ситуацией и вовремя переходить на последующую передачу, чтобы увеличить или замедлить скорость.
- во время разгона продолжайте контролировать рычаг тормоза на случай неожиданно быстрого разгона или заноса заднего колеса

### СОВЕТ:

Садитесь на переднюю часть сидения. Чрезмерное смещение назад приведет к смещению центра тяжести и значительному ухудшению контроля над мотоциклом при маневрировании.

### ТОРМОЖЕНИЕ

- замедлите ход, повернув ручку газа от себя, перейдите на пониженную передачу.
- возьмитесь за ручку переднего тормоза, поставьте правую ногу на рычаг заднего тормоза и одновременно нажмите на них. Торможение должно быть плавным, непрерывным, без рывков. Перед тем как мотоцикл остановится, выжмите сцепление, перейдите на нейтральную передачу, убедитесь в этом по индикатору нейтрального положения на приборной доске.

### СОВЕТ:

При торможении следите за поведением мотоцикла, будьте готовы ослабить тормоз в случае заноса.



**Если Вы останавливаетесь на подъеме, используйте оба тормоза. Не пытайтесь удерживать мотоцикл с помощью газа, это приведет к повреждению внутренних деталей мотоцикла. Не удерживайте тормоз постоянно при длительном спуске, это может привести к перегреву и повреждению тормозной системы мотоцикла.**

### ПАРКОВКА

- встаньте слева от мотоцикла
- возьмитесь левой рукой за левую рукоятку, правой рукой возьмитесь за сиденье, правой ногой опустите центральную опору
- сильно надавите на центральную опору ногой и установите мотоцикл на центральную опору движением назад
- будьте готовы нажать правой рукой на тормоз, если мотоцикл покатится при неудачной попытке
- оставляйте мотоцикл только на ровной поверхности

### ПЕРИОД ОБКАТКИ

Правильная, бережная эксплуатация мотоцикла в период обкатки - залог его длительной службы.

Езьте аккуратно. Избегайте резких разгонов и торможений. Регулярно проверяйте резьбовые соединения ходовой и тормозной системы.

На первых 500 км не превышайте средних нагрузок на двигатель.

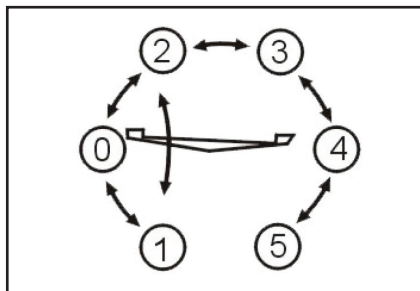
### РЕКОМЕНДОВАННЫЕ СКОРОСТИ ДВИЖЕНИЯ НА ПЕРИОД ОБКАТКИ

Пробег (км)	Предельно-допустимая скорость движения (км/ч)				
	на 1-ой передаче	на 2-ой передаче	на 3-ой передаче	на 4-ой передаче	на 5-ой передаче
0-300	10	25	30	35	40
300-600	15	30	35	40	45
600-1000	15	30	40	45	50
1000-1500	15	35	45	50	60

### НА ЗАМЕТКУ:



Для обкатки используйте по возможности лучшее **4-х тактное** масло для мотоциклов, рекомендованная спецификация масла **10W-40**



### КОРОБКА ПЕРЕДАЧ

При включении нейтрального положения коробки передач на панели загорится индикатор нейтрального положения коробки передач зелёного цвета.

**ПРЕДУПРЕЖДЕНИЕ:** \_\_\_\_\_

При переключении передач всегда выжимайте сцепление, и снижайте обороты двигателя!

\_\_\_\_\_

### ПРОВЕРКИ ВАШЕГО МОТОЦИКЛА

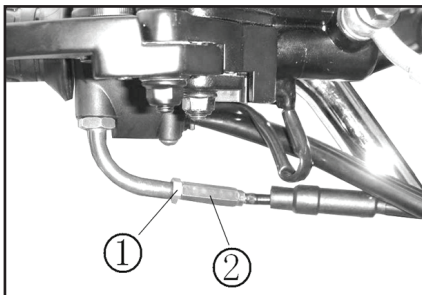
Регулярные проверки необходимы для поддержания мотоцикла в оптимальном состоянии. Внимательно проверяйте состояние Вашего мотоцикла ежедневно. Внимательно проверяйте мотоцикл после длительной стоянки. Выполняйте проверки чаще при эксплуатации в дождливую погоду или пыльных условиях. Полную проверку работы мотоцикла в сервисной мастерской рекомендуется производить не реже 2-х раз в сезон.

#### ЕЖЕДНЕВНАЯ ПРОВЕРКА

Проверяемый узел	Цель проверки
руль	1. надежность крепления 2. легкость поворота 3. угол поворота
тормоза	1. рычаги ручного и ножного тормоза имеют необходимую величину свободного хода 2. четкая и чувствительная реакция на приложенные усилия 3. использование соответствующей тормозной жидкости
покрышки	1. рекомендуемое давление 2. необходимая глубина рисунка протектора 3. неравномерность износа
топливо	необходимое количество топлива для предполагаемой дистанции
осветительные приборы	работа всех передних ламп, задних ламп, тормозных ламп, ламп в поворотниках и т.д.
индикаторы освещения	индикатор включения дальнего света, индикаторы габаритных огней и сигналов поворота
кнопка звукового сигнала	функционируют исправно
моторное масло	уровень моторного масла на нужном уровне
ручка газа	1. люфт в необходимых пределах 2. соответствующая чувствительность реакции
сцепление	1. подходящее усилие сопротивления рычага 2. плавность и четкость работы
цепь привода	1. необходимое натяжение 2. достаточность смазки

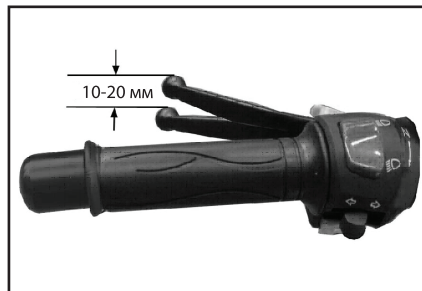


**ПРЕНЕБРЕЖЕНИЕ ПРОВЕРКАМИ ВЕДЕТ К СНИЖЕНИЮ БЕЗОПАСНОСТИ ПОЛЬЗОВАТЕЛЯ И ОКРУЖАЮЩИХ**



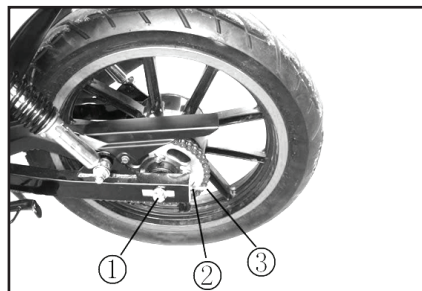
### Проверка и регулировка свободного хода тросика газа

Проверьте свободный ход тросика газа. Он должен составлять 0,5 - 1 мм. Если ручка газа “зажата” и не может двигаться свободно, расконтрите контргайку(1), вращением регулировочной гайки(2) установите требуемый свободный ход, после этого законтрите контргайку(1). После регулировки запустите двигатель и снова проверьте свободный ход тросика газа. Если необходимо повторите регулировку.



### Проверка и регулировка хода сцепления


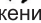
Сцепление необходимо регулировать при неработающем двигателе. Свободный ход рычага сцепления должен составлять 10 - 20 мм. Для регулировки свободного хода рычага сцепления необходимо отпустить контргайку на тросике привода муфты сцепления и установить требуемый свободный ход. После регулировки запустите двигатель и проверьте правильность работы муфты сцепления. Если включение передач затруднено, или существует проскальзывание муфты сцепления необходимо повторить регулировку.



### Регулировка холостого хода

**ОСТОРОЖНО!** Регулировку холостого хода двигателя необходимо выполнять на горячем двигателе. Установите требуемую частоту вращения двигателя с помощью винта регулирования оборотов холостого хода двигателя. Обороты холостого хода должны составлять 1400 ± 100 об/мин

### Останов двигателя

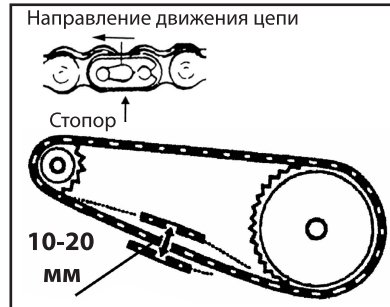
Отпустите ручку газа для снижения оборотов двигателя. Переключите рычаг переключения передач в нейтральное положение. Установите ключ зажигания в положение «» (выключено). Установите ручку топливного крана в положение «» (закрыто).



### Проверка и регулировка цепи

Для проверки натяжения цепи необходимо:

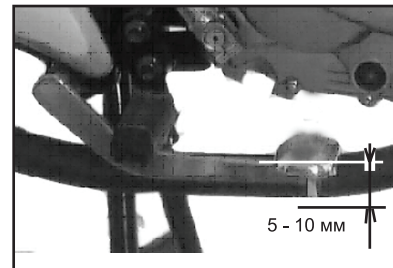
1. Установить мотоцикл на центральную опору и проверить натяжение верхней и нижней ветвей цепи, провисание цепи должно быть в пределах 10-20 мм.
2. Для регулировки цепи(3) отпустите гайку(1) оси заднего колеса и отрегулируйте натяжение цепи с помощью регулировочных гаек(2) регулятора цепи. Затяните гайки крепления оси заднего колеса.
3. Нанесите на цепь(3) немного консистентной или специальной смазки.



### Проверка и регулировка заднего тормоза

Для проверки заднего тормоза установите мотоцикл на центральную опору.

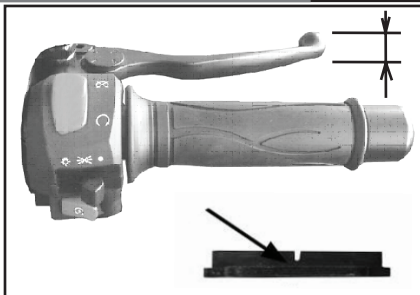
1. Проверить свободный ход педали заднего тормоза, он должен составлять 5 - 10 мм.
2. Для регулировки свободного хода необходимо вращать упорный болт(1) педали заднего тормоза по часовой стрелке для его увеличения, и против часовой - для его уменьшения.
3. После регулировки проверить свободный ход педали заднего тормоза, он должен составлять 5 - 10 мм и при нажатии на педаль тормоза должна загораться лампа стоп - сигнала..



### Проверка выключателя стоп - сигнала

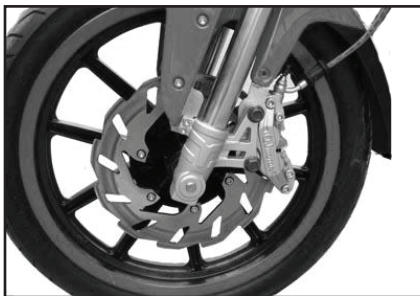
Стоп - сигнал должен включаться сразу же, с момента нажатия на педаль заднего тормоза. Если этого не происходит - необходимо произвести проверку лампочки и предохранителя. Когда выключатель стоп - сигнала находится в положении " ON " (вкл.) лампа стоп - сигнала должна гореть. Если лампа не горит - необходимо проверить саму лампу, электрическую цепь и работоспособность самого выключателя стоп - сигнала. Перед проверкой стоп - сигнала необходимо сначала отрегулировать свободный ход педали заднего тормоза. Он должен быть в рекомендуемом диапазоне.





### Проверка переднего тормоза

- проверьте свободный ход рукоятки переднего тормоза, он должен быть
- протяните резьбовые крепления суппорта переднего тормоза
- сделайте метки на головках винтов перманентным маркером или краской, для облегчения последующих осмотров
- если тормозные накладки изношены больше проточки (на фото), изнашиваются неравномерно или имеют повреждения, замените их.
- если тормозные накладки и тормозной диск изнашиваются волнообразно, то при замене тормозных накладок необходимо заменить и тормозной диск тоже.
- проверьте уровень тормозной жидкости через смотровое окно на тормозном цилиндре



### Проверка уровня / замена масла в двигателе

- установите мотоцикл на центральную подножку, на ровной, твердой поверхности.
- через минуту посмотрите в смотровое окошко контроля уровня масла: уровень должен находиться между метками " F " и " L " .

#### **Внимание! Этот пункт выполняется только при замене масла:**

- подставьте поддон для сбора масла под двигатель, открутите сливную пробку и слейте масло. Закрутите сливную пробку. Залейте 1 л свежего моторного масла.

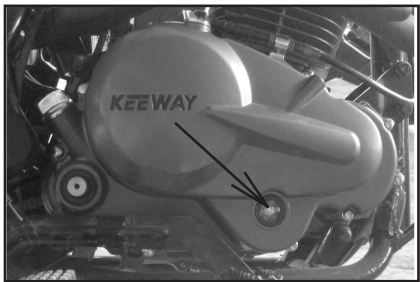
**Примечание:** Масло сливать лучше на горячем двигателе, приняв необходимые меры предосторожности.

- запустите двигатель и дайте поработать на холостых оборотах, заглушите.
- через минуту проверьте уровень масла, он должен находиться на уровне максимальной метки " F " смотрового окошка.
- при необходимости долейте масло до максимального значения.

На заметку:



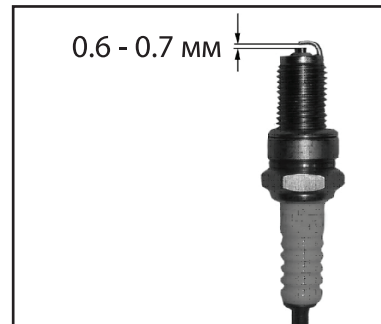
**Неподходящее масло или масло низкого качества может вызвать поломку двигателя. Не забывайте регулярно проверять и при необходимости доливать масло. Рекомендованная спецификация масла - 10W - 40 QE 4T.**



### СВЕЧА ЗАЖИГАНИЯ

Периодичность осмотра, обслуживания и замена свечей зажигания указаны в таблице КАРТА ТЕХНИЧЕСКОГО ОБСЛУЖИВАНИЯ.

Если свеча зажигания замаслена, или имеет черный нагар на контактах, ее следует очистить, предпочтительно с помощью пескоструйного аппарата. Свечу зажигания можно очистить и с помощью нитрорастворителя и металлической щетки или иного инструмента. Измерьте зазор между электродами свечи с помощью специального щупа, если требуется - отрегулируйте его. Если электрод свечи корродирует (ржавеет), поврежден, или изолятор свечи имеет трещину и сколы, свечу следует заменить на новую.



### ШИНЫ

Правильное давление в шинах является залогом Вашей безопасности. Правильное давление также отразится на долговечности Ваших шин. Давление в шинах нужно увеличивать с возрастом нагрузки на мотоцикл. Рекомендуемое давление в передней/задней шине:

**250 кПа**

Размер шин	Передние	Задние
	2. 75-18	3. 25-18
2. 75-18	3. 25-18	
Остаточный рисунок протектора	1,6мм	2,0мм

### ВНИМАНИЕ:

**Проверяйте давление в шинах перед каждой поездкой, пока шины холодные.**



Мы не рекомендуем самостоятельно производить шиномонтаж, т.к. это требует специального оборудования и навыков. Самостоятельный шиномонтаж может привести к нарушению балансировки колеса или даже к повреждению шин или дисков. Поврежденные покрышки, имеющие порезы, вздутия или явные искривления требуют замены. Использование поврежденных шин может привести к неожиданной потере контроля над Вашим мотоциклом. Недостаточное давление исправных шин может привести к потере контроля и даже падению. Использование мотоцикла с неисправными шинами недопустимо!!!

### АККУМУЛЯТОР

Проверяйте уровень электролита в аккумуляторе через каждые 1000 км. пробега. Исключение составляет **необслуживаемый** аккумулятор, не требующий регулярных проверок.

Необслуживаемый аккумулятор имеет на крышке надпись (**DO NOT OPEN**).

#### Проверка аккумулятора

- поверните ключ в замке зажигания в положение « **ON** »
- откройте крышку аккумуляторного отсека, предварительно отвинтив фиксирующий болт
- отсоедините сначала отрицательный (-), затем положительный (+) контакты
- аккуратно извлеките аккумулятор из аккумуляторного отсека
- проверьте уровень электролита, при необходимости долейте дистиллированную воду до максимального значения, отмеченного красными метками на корпусе аккумулятора
- произведите сборку в обратном порядке, при подключении контактов сначала подключайте (+), затем (-)

### ПРЕДОХРАНИТЕЛЬ

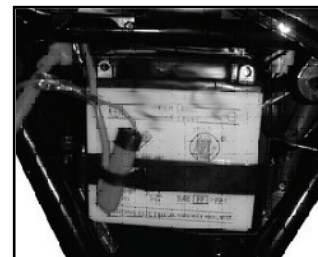
- Если какой-либо электрический компонент не работает должным образом или двигатель не запускается, проверьте предохранитель (защита от перегрузки в электро-системе)

Проверка предохранителя

- откройте крышку аккумуляторного отсека, предварительно отвинтив фиксирующий болт
- извлеките предохранитель из корпуса, при необходимости замените
- если предохранитель вышел из строя вскоре после замены, немедленно обратитесь в Ваш региональный сервисный центр



- не используйте нестандартные и несоответствующие номиналу предохранители
- не устанавливайте на Ваш мотоцикл непредусмотренные электроприборы
- не допускайте попадания воды на корпус предохранителя



- все работы с аккумулятором следует проводить с использованием средств индивидуальной защиты (резиновые перчатки, очки и т.д.)
- не допускайте разбрызгивания и протечки электролита
- не вдыхайте пары электролита
- не вскрывайте необслуживаемый контейнер аккумулятора
- не допускайте попадания электролита на кожу и в глаза
- при попадании на кожу или в глаза промойте большим количеством проточной воды и обратитесь к врачу для осмотра
- не оставляйте аккумулятор и электролит без присмотра в присутствии детей

### МОЙКА МОТОЦИКЛА

- удалите грязь губкой или мягкой тканью под струей воды
- используйте нейтральные моющие средства и смойте водой
- удалите оставшуюся влагу чистой, сухой тканью

На заметку: 

Для мойки Вашего мотоцикла используйте доступные Вам автошампуни, для полировки - подходящие по цвету полироли.


### ХРАНЕНИЕ

#### Длительное или сезонное хранение

- тщательно вымойте Ваш мотоцикл и дайте ему просохнуть
- заполните топливный бак бензином, предварительно добавив стабилизатор топлива
- дайте двигателю поработать около 10 минут
- слейте топливо из карбюратора, выкрутив дренажный винт
- отсоедините аккумулятор сначала (-) затем (+) и поместите его в сухом, недоступном для детей месте
- заткните выхлопную трубу промасленной тряпкой от попадания влаги
- вывентите свечу, залейте в цилиндр 15 - 20 мл чистого моторного масла, прокрутите несколько раз коленвал двигателя с помощью кик - стартера, после смазки цилиндра установите свечу зажигания на место.
- покройте все детали мотоцикла, подверженные коррозии, консервантом на основе воска, смажьте цепь консистентной смазкой.
- установите мотоцикл на твердую, ровную поверхность, накройте мотоцикл чехлом.

#### После хранения (или новый)

- удалите консервант и вымойте мотоцикл
- проверьте зарядку аккумулятора, при необходимости зарядите его малым током (**0,5 Ампер в течении 5-10 часов**)
- проверьте уровни топлива, масла в двигателе
- проверьте работу электроприборов
- опробуйте мотоцикл на малых скоростях

На заметку: 

Для защиты от коррозии, образования отложений, старения и окисления бензина в Вашем мотоцикле при сезонном хранении мы рекомендуем использовать стабилизаторы топлива. Для защиты от коррозии и вредного воздействия атмосферы при сезонном хранении, мы рекомендуем использовать различные консерванты, для удаления их используйте очистители.



- мойте мотоцикл, когда остынет двигатель
- не допускайте попадания воды в выхлопную трубу, воздушный фильтр и на электроприборы во избежание поломки двигателя и электрооборудования
- после мойки рекомендуется дождаться полного высыхания мотоцикла
- после мойки аккуратно опробуйте работу тормозов на малой скорости

Узел смазки	Тип смазки	Пробег в километрах						
		300	1000	3000	5000	7000	9000	11000
Цепь	Жидкая смазка для цепей	○	с	далее каждую 1000 км				
Рычаг переднего тормоза	Универсальная консистентная смазка.		○	○	с	○	с	○
Педадь заднего тормоза	Универсальная консистентная смазка.		○	○	с	○	с	○
Рычаг сцепления	Универсальная консистентная смазка.		○	○	с	○	с	○
Рычаг переключения передач	Универсальная консистентная смазка.	○	с	○	с	○	с	○
Рулевая колонка	Универсальная консистентная смазка.		○	○	с	○	с	○
Рычаг кик-стартера	Универсальная консистентная смазка.		○	○	○	○	д	○
Привод спидометра	Универсальная консистентная смазка.		○	○	с	○	с	○
Трос дроссельной заслонки	Моторное масло		○	○	с	○	с	○
Ступичный подшипник	Универсальная консистентная смазка.		○	○	с	○	с	○
Боковая и центральная подножка	Универсальная консистентная смазка.		○	○	с	○	с	○
Клеммы аккумулятора	Смазка для клемм аккумулятора	○	○	○	○	○	○	○

## ТАБЛИЦА ПЕРИОДИЧЕСКОГО ОБСЛУЖИВАНИЯ

Выполнять техническое обслуживание в соответствии с пробегом или интервалом времени, смотря что наступит раньше.

Пункт	Интервал	км	300	первая 1000	4000	8000
		мили	200	600	2400	4800
		месяцы	1	3	3	6
АКБ(плотность электролита)		I	Каждую 1000 км		I	I
*Гайки головки цилиндра и остальные болты и винты		Z	Z	Z	Z	Z
*Цепь привода распредвала		I	I	I	I	I
Воздушный фильтр		I	Чистка каждые 3,000 км Замена каждые 12,000 км			
*Тепловые зазоры клапанов		I	I	I	I	I
Свеча зажигания		I	I	C	R	
Топливные, тормозные шланги и тормозная жидкость		I	I	I	I	I
			* Замена каждый год			
Масло и фильтр двигателя		R	Замена каждые 5000 км			
Карбюратор		I	I	I	I	I
Сцепление		I	I	I	I	I
Сетка топливного фильтра		I	C	C	C	C
Цепь привода		I	Промывка и смазка каждую 1000 км			
*Тормоза		I	Каждую 1000 км			I
Шины		I	I	I	I	I
*Рулевое управление		I	I	I	I	I
*Передняя вилка и задний амортизатор		I	-	I	I	I
*Болты и гайки подвески		T	I	T	T	T

ПРИМЕЧАНИЕ: Проверить, очистить, настроить, заменить или смазать по мере необходимости.  
I=Проверить. C=Чистка. R=Замена. T=Осмотр Z = Затянуть.

### **РЕКОМЕНДАЦИИ ДЛЯ БЕЗОПАСНОЙ И ОПТИМАЛЬНОЙ ЭКСПЛУАТАЦИИ ДВИГАТЕЛЯ**

- Не запускайте двигатель, не подключив аккумулятор должным образом, поскольку это может привести к выходу из строя электрических компонентов.
- Если мотоцикл не будет использоваться длительное время, отключите аккумулятор. Проверяйте его каждые 2 недели и заряжайте при необходимости.
- При длительном хранении удалите аккумулятор и зарядите его на малом токе в течение 24 часов. Заряжайте аккумулятор каждый месяц при хранении при температуре ниже 15°C или каждые 2 недели при хранении при температуре выше 15° С. Выберите место, к которому не имеют доступа дети.
- Храните аккумулятор в сухом прохладном месте и без попадания солнечных лучей.

### **Рекомендуемые настройки карбюратора**

Процедура регулировки оборотов холостого хода.

Шаг 1 - Запустите двигатель при обычной рабочей температуре.

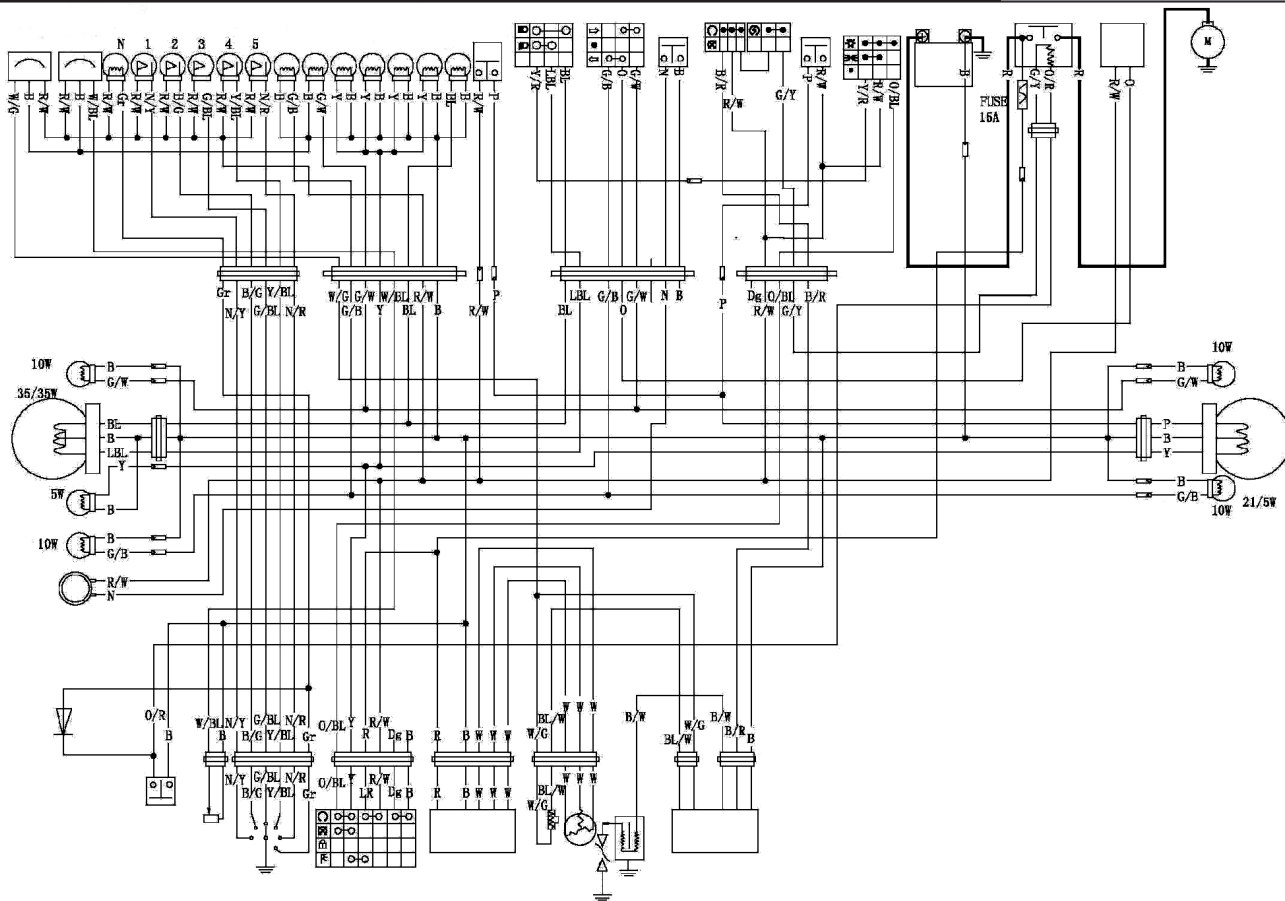
Шаг 2 - Отрегулируйте обороты двигателя в пределах 1400 +/- 100.

Шаг 3 - Отрегулируйте винт подачи воздуха/смеси(по необходимости).

Шаг 4 - Вновь отрегулируйте обороты двигателя в пределах 1400 +/- 100.

**ПРИМЕЧАНИЕ:** Вращение винта регулировки холостого хода по часовой стрелке приведёт к уменьшению оборотов холостого хода, вращение против часовой стрелки - к увеличению.





## СОДЕРЖАНИЕ:

Меры безопасности.....	2	Передний тормоз.....	16
Защитная одежда.....	3	Моторное масло.....	16
Технические характеристики.....	4	Свеча зажигания.....	17
Знакомство с мотоциклом.....	5	Шины.....	17
Идентификационные номера.....	6	Аккумулятор.....	18
Индикаторы и органы управления.....	7	Мойка и хранение.....	19
Бензобак.....	9	Периодичность смазки.....	20
Запуск двигателя.....	10	Карта технического обслуживания.....	21
Управление мотоциклом.....	11	Рекомендации.....	22
Обкатка.....	12	Электросхема.....	23
Проверки перед выездом.....	13	Гарантийный талон.....	24
Муфта сцепления.....	14	Условия гарантии.....	25
Цепь.....	15	Сервисный талон.....	26
Задний тормоз.....	15		





